

Biologinio objekto dauginimosi ir augimo matematinių modelių skaičiavimas

Antanas LAPINSKAS, Renatas LAPINSKAS (LŽŪU)

el. paštas: alapin@info.lzua.lt, lapirena@soften.ktu.lt

Reziumė. Sudaryta biologinio objekto dauginimosi ir augimo matematinių modelių skaičiavimo imitacinio modeliavimo sistema SIMULINK schema. Skaičiavimo schemą sudaro trys posistemės: konstruktyvinių parametrų imitavimo, išorinių poveikių imitavimo ir būsenos parametrų skaičiavimo. Skaičiavimo schemas tinkamos konstruojant virtualias biologines sistemas. Aptarti bendri tokių sistemų konstravimo principai.

Raktiniai žodžiai: biologinis objektas, matematinis modeliavimas, SIMULINK.

Įvadas

Matematinio modelio skaičiavimu vadiname skaitmeninių lygčių sistemos $\Phi_i(K; S; F) = 0, i \in \overline{1, n}$ sprendimą objekto būsenos parametro $S = (s_i), i \in \overline{1, n}$ atžvilgiu. Praeito šimtmečio pabaigoje buvo sukurta imitacinio modeliavimo sistema SIMULINK [1, 2], specializuota matematinio modeliavimo uždavinių sprendimui. Atliekant matematinio modelio skaičiavimą SIMULINK sistema sudaromos atitinkamos skaičiavimo schemas. Tokių schemų pavyzdžius galima rasti [3, 4]. Sudarant skaičiavimo schemas turi būti sudaryta patogi nagrinėjamo objekto konstruktyvių parametrų ir išorinių poveikių varijavimo galimybė. Todėl sudarytas matematinis modelis turi būti tinkamai orientuotas jo skaičiavimui imitacinio modeliavimo sistema SIMULINK. Visų pirma, akcentuotai turi būti atskirti:

- objekto konstruktyviniai parametrai K ,
- išorės poveikiai F ,
- objekto būsenos parametrai S .

Darbe [5] sudaryti biologinio objekto dauginimosi ir augimo matematiniai modeliai, orientuoti jų skaičiavimui imitacinio modeliavimo sistema SIMULINK.

Darbo tikslas

Sudaryti biologinio objekto dauginimosi ir augimo matematinių modelių skaičiavimo imitacinio modeliavimo sistema SIMULINK schemą.

Tyrimų objektas

Darbe [5] sudaryti matematiniai modeliai.

Tyrimų metodika ir eiga

Biologinio objekto dauginimosi ir augimo matematinių modelių skaičiavimo schemą sudarome panaudodami skaičiavimo įrankius, esančius “Simulink Library Browser”

aplinkoje. Darbe [5] sudaryti biologinio objekto dauginimosi ir augimo modeliai yra tarpiai susiję. Todėl sudarome bendrą šių modelių skaičiavimo schemą. Ši schema pavaizduota 1 pav.

Sudarytoje skaičiavimo schemoje biologinio objekto konstruktyviniai parametrai:

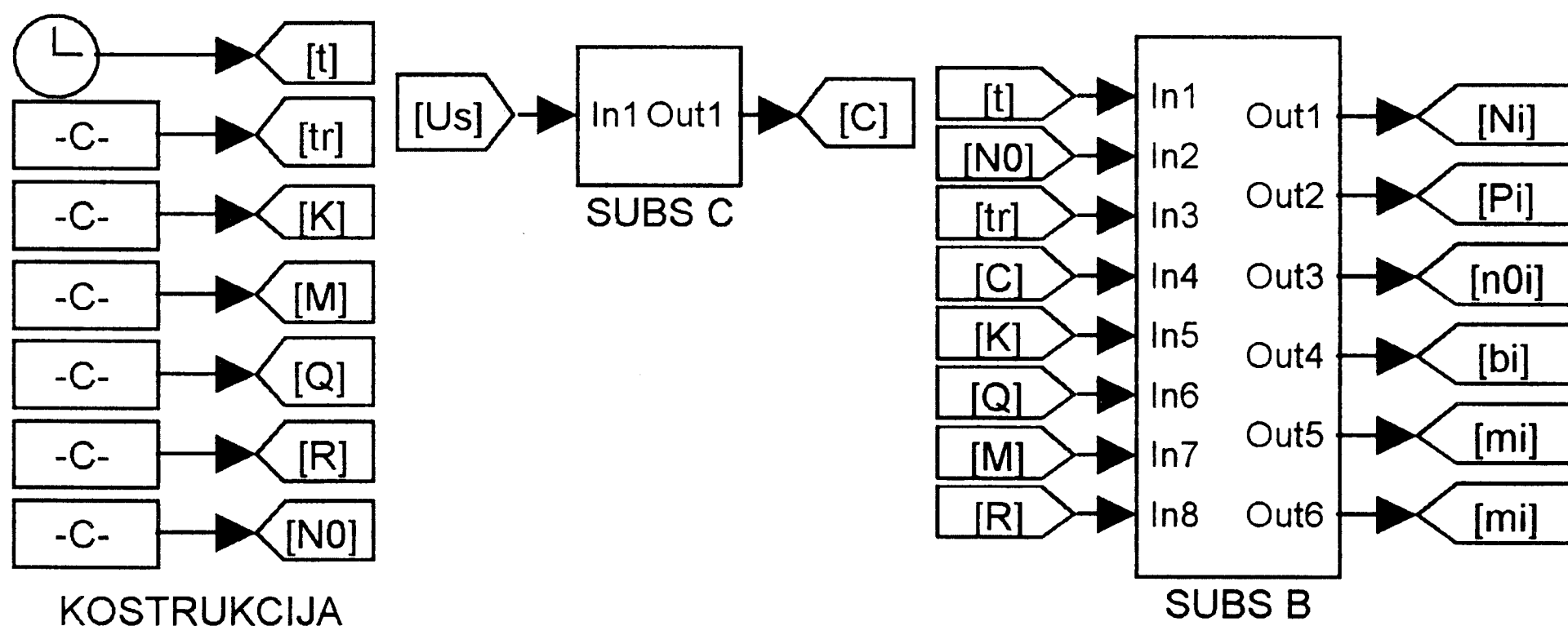
- biologinio objekto regeneracijos intervalas t_r ,
- individų pasidauginimo koeficientų $k_j, j \in \overline{1, n}$ matrica-vektorius $K = (k_j)$,
- naudojamo „maisto“ kiekių $m_j, j \in \overline{1, n}$ matrica-vektorius $M = (m_j)$,
- „maisto“ dalies, skirtos biomasei, koeficientų $q_j, j \in \overline{1, n}$ matrica-vektorius $Q = (q_j)$,
- „maisto“ dalies, šalinamos į atliekas, koeficientų $r_j, j \in \overline{1, n}$ matrica-vektorius $R = (r_j)$,
- individų skaičių $n_j(0), j \in \overline{0, n}$ pradinio laiko momentu $t = 0$ matrica-vektorius $N(0) = (n_j(0))$

generuojami konstantų bloku KONSTRUKCIJA.

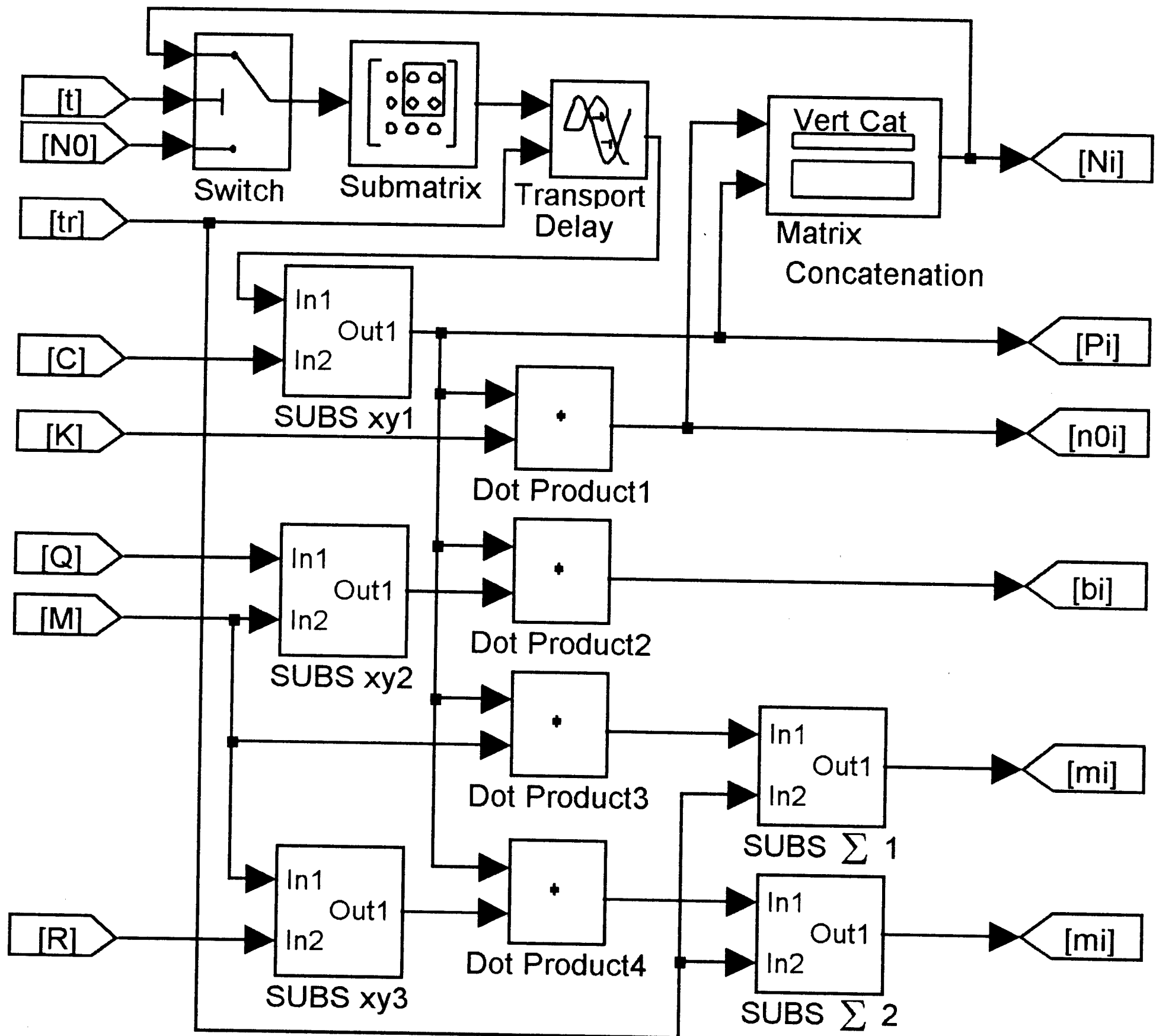
Nagrinėjamuose matematiniuose modeliuose išoriniai poveikiai imituojami vektorinio argumento $U = (u_r), r \in \overline{1, l}$ skaliarinių funkcijų $0 \leq c_j(U) \leq 1, j \in \overline{1, n}$ matrica-vektoriumi $C = (c_j(U))$. Šios funkcijos generuojamos posisteme SUBSC. Posistemė SUBSC sudaryta panaudojant „Simulink Library Browser“ aplinkos įrankius: „Bus selektor“, „Fcn“ ir „Mux“. Selektoriumi „Bus selektor“ iš matricos-vektoriaus $U_S = (u_r), r \in \overline{1, L}$ sudaroma nagrinėjamame objekte naudojama matrica-vektorius $U = (u_r), r \in \overline{1, l}, l \leq L$. Toks sprendimas priimtas numatant, kad sudarytą skaičiavimo schemą būtų galima panaudoti sudarant įvairių biologinių sistemų matematinių modelių skaičiavimo schemas. Multipleksoriumi „Mux“ įrankiais „Fcn“ generuojamos funkcijos $c_j(U), j \in \overline{1, n}$ apjungiamos į matricą-vektorių $C = (c_j(U))$.

Objekto būsenos parametrai skaičiuojami posisteme SUBS B. Posistemės SUBS B išskleista schema pavaizduota 2 pav.

Įrankiu „Submatrix“ iš būsenos parametrų matricos-vektoriaus $N(i) = (n_j(i)), j \in \overline{0, n}$ eliminuojamas paskutinis elementas $n_n(i)$. Gauta matrica įrankiu „Trans-



1 pav. Dauginimosi ir augimo matematinių modelių skaičiavimo schema.



2 pav. Posistemės SUBS B schema.

port Delay" užlaikoma vieną regeneracijos intervalą t_r . Taip gaunama matricia-vektorius $N(i-1) = (n_{j-1}(i-1))$, $j \in \overline{1, n}$. Gautos matricos-vektoriaus elementus $n_{j-1}(i-1)$ posisteme SUBxy1 sudauginę su matricos $C = (c_j)$ elementais c_j gauname būsenos parametru $p_j(i)$ matricia-vektorių $P(i) = (c_j \cdot n_{j-1}(i-1))$. Matricia-vektorių $P(i)$ įrankiu "Dot Product 1" skaliariškai sudauginę su matricia-vektoriumi K gauname būsenos parametru $n_0(i)$. Įrankiu "Matrix Concatenation" matricia $P(i)$ papildę elementu $n_0(i)$ gauname būsenos parametru $n_j(i)$ matricia-vektorių $N(i) = (n_j(i))$. Įrankiu "Switch" realizuojamas pradinių būsenos parametru matricos-vektoriaus $N(0) = (n_j(0))$ įvedimas į būsenos parametru skaičiavimo ciklą.

Biologinio objekto augimo proceso būsenos parametrai:

- biomasės kiekis laiko momentu $t_i = it_r$

$$b(i) = P^T(i)F, \quad F = (m_j q_j), \quad j \in \overline{1, n}, \quad i = 1, 2, \dots, \quad (1)$$

- sunaudoto laiko intervale $[0; t_i]$ „maisto“ kiekis

$$m(i) = \sum_{k=1}^i M^T \cdot P(k), \quad i = 1, 2, \dots, \quad (2)$$

- sukauptų laiko intervale $[0; t_i]$ atliekų kiekis

$$a(i) = \sum_{k=1}^i L^T P(k); \quad L = (m_j r_j), \quad j = \overline{1; n}, \quad i = 1; 2; \dots \quad (3)$$

apskaičiuojami įrankių „Dot Produkt L“, $L = 2, 3, 4$, posistemių SUBs $x y k$, $k = 2, 3$, bei posistemių SUBs ΣR , $R = 1, 2$, pagalba. Įrankiais „Dot Produkt“ atitinkamos matricos-vektoriai sudauginamos skaliariškai. Posistemėmis SUBs $x y$ apskaičiuojami matricų $F = (m_j q_j)$ ir $L = (m_j r_j)$ elementai. Posistemėmis SUBs Σ atliekamas sandaugų $M^T P(k)$ ir $L^T \cdot P(k)$ sumavimas indeksu k .

Tyrimų rezultatų aptarimas

Nagrinėjami matematiniai modeliai formalizuoja pagrindinius atskirai paimto apibendrinto biologinio objekto dauginimosi ir augimo procesus. Tokiu apibendrintu biologiniu objektu gali būti bet kurios ekologinės nišos biotipai, pavyzdžiui, kokiam nors miške augantys beržai ar gyvenantys šernai. Natūraliai aplinkoje egzistuoja keletas biologinių objektų, tarpusavyje susijusių sąveikos ryšiais. Įvairių biologinių objektų visuma, susijusi tarpusavio sąveikos ryšiais vadinama biologine sistema. Apibendrintas biologinis objektas yra biologinės sistemos elementas. Pasinaudojant sudaryta apibendrinto objekto matematinio modelio skaičiavimo schema galima konstruoti įvairias virtualias biologines sistemas. Panašių virtualių mechanizmų ar elektroninių schemų pavyzdžiais yra taip vadinami „dirbantys modeliai“ (WORKING MODEL ar WORKBENCH) [6]. Konstruojant virtualias sistemas pasinaudojama virtualių elementų baze. Pavyzdžiui, konstruojant virtualias elektronines schemas programinės įrangos WORKBENCH aplinkoje atrenkami reikalingi šioje aplinkoje esantys virtualūs elektroninių schemų elementai: varžos, transformatoriai, tranzistoriai, mikroschemos ir panašūs elementai. Atitinkamai jungiant šiuos elementus gaunama „dirbanti“ virtuali elektroninė schema.

Programinių įrangų WORKING MODEL ar WORKBENCH aplinkų virtualūs elementai faktiškai yra šių elementų matematinių modelių skaičiavimo schemas. Plėtojant šių programinių įrangų principus biologinėms sistemoms reikėtų turėti konkrečius virtualius biotipus, pavyzdžiui, virtualius beržus, zuikius, lapas ar kitus biotipus, t.y., panašiai kaip WORKBENCH aplinkoje yra konkrečių elektroninių elementų virtualūs analogai. Sudaryta apibendrinto biologinio objekto pagrindinių procesų matematinių modelių skaičiavimo schema būtų virtualių biotipų kūrimo pagrindas. Kuriant konkrečius virtualius biotipus reikėtų pradėti nuo glaudesnio matematikų, informatikų bei biologų bendradarbiavimo.

Išvados

1. Esamas informacinių technologijų išvystymo lygis leidžia aplinkoje egzistuojančias biologines sistemas nagrinėti panaudojant jų virtualius analogus. Konstruojant virtualias biologines sistemas turi būti sukurta pakankama virtualių biotipų bazė.
2. Panaudojant sudarytą apibendrinto biologinio objekto dauginimosi ir augimo matematinų modelių skaičiavimo schemą galima sukurti įvairius virtualius biotipus. Virtualių biotipų bazės kūrimui tikslinga apjungti atitinkamas biologų, matematikų bei informatikų pajėgas.

Literatūra

1. *SIMULINK. User's Guide*, The Math Works, INC (1992).
2. *MatLab. User's Guide*, The Math Works, INC (1994).
3. R. Lapinskas, A. Kirka, A. Lapinskas, Savaeigio žemės ūkio agregato su hidrostatine technologinio įrenginio pavara matematinis modeliavimas, *Vagos: mokslo darbai*, **55**(8), 101–107 (2002).
4. A. Lapinskas, R. Didžgalvis, I. Tiknevičienė, Mathematic modelling of particle movement in the air environment using empirical drag function, *Mechanika*, **5**(43), 31–34 (2003).
5. A. Bartaševičius, A. Lapinskas, R. Didžgalvis, *Biologinių objektų dauginimosi ir augimo matematiniai modeliai*, šiame rinkinyje.
6. *Working Model for Windows. User's Manual. Knowledge Revolution*, USA (1994).

SUMMARY

A. Lapinskas, R. Lapinskas. Calculation of mathematical models of biological type multiplication and growth

Simulating scheme of calculation of mathematical models of biological object multiplication and growth has been performed with usage of simulating modelling system. Calculation scheme consist of 3 sub-systems: simulation of design parameters, simulation of external effects and calculation of state parameters. Calculation scheme are suitable for designing virtual biological systems. General design principles of such systems have been discussed.

Keywords: biological object, mathematical modelling, SIMULINK system.