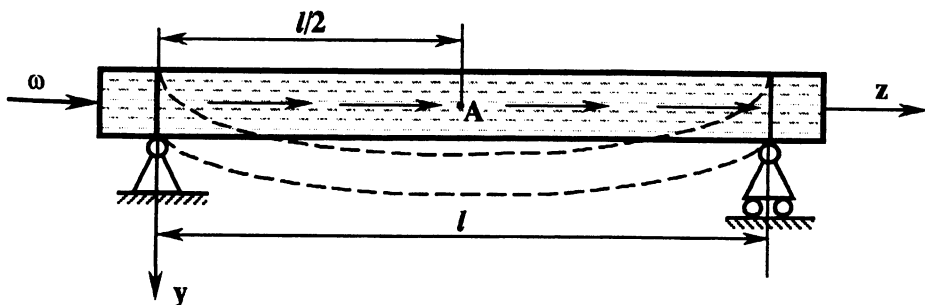


## Vamzdžių su tekančiu skysčiu įlinkio ir normaliųjų įtempimų skaičiavimas staigios skersinės apkrovos atveju

R. Didžgalvis (LŽŪU), A. Sudintas (KTU)

Požeminiuose vamzdynuose, pvz. naftotiekių, dujotiekių, dažnai sutinkamas atvejis, kai tam tikra vamzdžio atkarpa staigios požeminės įgriuvos atveju netenka atraminės išsveriančios jėgos reakcijos. Todėl galima teigti, kad tokia  $l$  ilgio vamzdžio atkarpa yra apkraunama išskirstyto krūvio  $q$  veikiamą apkrova (1 pav.). Nelikus atraminės reakcijos šios apkrovos poveikyje, kyla skersiniai vamzdžio atkarpos  $l$  svyravimai  $y$  koordinatės kryptimi, kurie sukelia pavojingus normaliuosius vamzdžio sienelės įtempimus.



1 pav.

Vamzdžio svyravimų diferencialinė lygtis yra užrašoma tamprios išlenktos ašies diferencialinės lygties pagrindu [ 1 ]:

$$EI \frac{\partial^2 y}{\partial z^2} = -M.$$

$M$  – lenkimo momentas bet kuriame skersiniame pjūvyje. Išdiferencijavus šią lygtį du kartus pagal kintamąjį  $z$ , gauname:

$$EI \frac{\partial^4 y}{\partial z^4} = q(z,t) \quad (1)$$

čia  $q(z,t) = -\frac{\partial^2 M}{\partial z^2}$  išskirstyta apkrova, kurią sudaro skysčio ir vamzdžio inercijos jėgos.

$$q(z,t) = -m_v \frac{\partial^2 y}{\partial t^2} - m_{SK} \left( \frac{\partial^2 y}{\partial t^2} + 2\omega \frac{\partial^2 y}{\partial z \partial t} + \omega^2 \frac{\partial^2 y}{\partial z^2} \right). \quad (2)$$

Čia  $m_V$  – vamzdžio ilgio vieneto masė;  $m_{SK}$  – skysčio, tenkančio vamzdžio ilgio vienetai masė,  $\omega$  – skysčio greitis;  $E$  – tamprumo modulis;  $I$  – vamzdžio inercijos momentas.

Ištačius (2) į (1), vamzdžio svyravimų lygtis yra užrašoma taip:

$$EI \frac{\partial^4 y}{\partial z^4} + (m_V + m_{SK}) \frac{\partial^2 y}{\partial t^2} + 2m_{SK} \omega \frac{\partial^2 y}{\partial z \partial t} + m_{SK} \omega^2 \frac{\partial^2 y}{\partial z^2} = 0 \quad (3)$$

Sprendinys tenkina tokias kraštines sąlygas:

$$z = 0, \quad y = 0, \quad y'' = 0 \quad \text{ir} \quad z = l, \quad y = 0, \quad y'' = 0. \quad (4)$$

Vamzdis, veikiamas momentinės išskirstytos apkrovos, yra įlenkiamas. Pasinaudojus kreivės  $y = y(z)$  kreivumo analitine išraiška taške [3], užrašome:

$$\frac{y'''}{\sqrt{(1 + (y')^2)^3}} = \frac{1}{\rho_A}, \quad z = \frac{l}{2}, \quad t = 0 \quad (5)$$

$\dot{y} = 0, \quad t = 0, \quad \rho_A$  – vamzdžio kreivumo spindulys taške  $A$ .

Dinaminės sistemos matematinis modelis yra diferencialinė lygtis (3), kraštinės sąlygos (4) ir pradinės sąlygos (5).

(2) lygties sprendinį ieškosime pavidalo:

$$y = \sin \frac{\pi z}{l} \cdot f(t). \quad (6)$$

Šis sprendinys tenkina (4) kraštines sąlygas. (5) sąlyga bus tokia:

$$f(t) = \frac{\ell^2}{\rho_A \pi^2}; \quad \dot{f}(t) = 0; \quad t = 0. \quad (7)$$

(3) lygtį sprendžiame Galerkinio – Bubkovo metodu. Sprendinį (6) statome į (3) lygtį, gautą reiškinį dauginame iš  $\sin \frac{\pi z}{l} f(t)$  ir integruojame nuo 0 iki  $l$  pagal  $z$ . Gauname diferencialinę lygtį funkcijai  $f(t)$  apskaičiuoti:

$$\ddot{f} + af = 0, \quad (8)$$

$$a = \frac{\pi}{\rho^2} \left( \frac{EI \pi^2}{(m_V + m_{SK}) \ell^2} - \frac{m_{SK} \omega^2}{m_V + m_{SK}} \right). \quad (9)$$

Jos sprendinys įvertinant (7) sąlygas bus:

$$f(t) = \frac{\ell^2}{2\pi^2 \rho_A} (e^{pt} + e^{-pt}), \quad \text{kai} \quad a > 0 \quad (10)$$

ir

$$f(t) = \frac{\ell^2}{\rho_A \pi^2} \cos pt, \quad \text{kai } a < 0. \quad (11)$$

Čia  $p = \sqrt{a}$ .

Panaudodami gautus sprendinius, apskaičiuosime vamzdžio lenkimo momentą  $M$ :

$$M = \frac{\partial^2 y}{\partial z^2} \cdot EI. \quad (12)$$

Apskaičiavus gauname:

$$M = -\frac{\pi^2}{\ell^2} \sin \frac{\pi z}{\ell} \cdot f(t). \quad (13)$$

Maksimalus normaliuosius įtempimas kuriame nors taške  $z = l_0$  bus:

$$\sigma_{\max} = \frac{M}{W} \Big|_{z=l_0}. \quad (14)$$

čia  $W$  – atsparumo momentas.

**Išvada.** Gautos analitinės išraiškos vamzdžio įlinkiui apskaičiuoti. Pagal įlinkio dydį gali būti surandami vamzdžio lenkimo momentas ir normalieji įtempimai sienelėse.

#### LITERATŪRA

- [1] Тимошенко С.С. *Колебания в инженерном деле*. Москва: Наука, 1967.
- [2] Фесик С.П. *Справочник по сопротивлению материалов*. Киев: Будивельник, 1970.
- [3] Корн Г., Корн Т. *Справочник по математике*. Москва: Наука, 1968.

**Dynamical investigation of a supported pipe line section with flowing liquid when intermediate support is removed.**

*R. Didžgalvis, A. Sudintas*

The case, when the oil or gas pipe line is displaced underground, loose the supporting reactions and performs transversal oscillations under the loading, is being analysed. The character of this loading was determined and admitted. Such a mechanical system was described by as the analytical model – the system of differential equation and the solutions were given.

Finally, those solutions, could be used for the finding of normal tensions in the walls of the pipes.